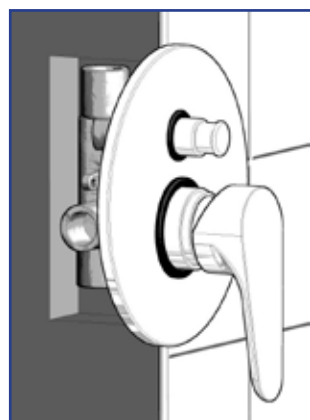
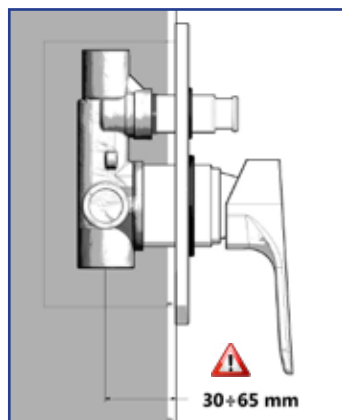
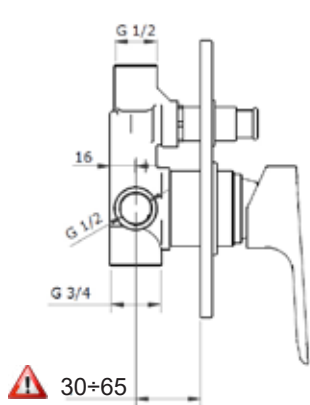
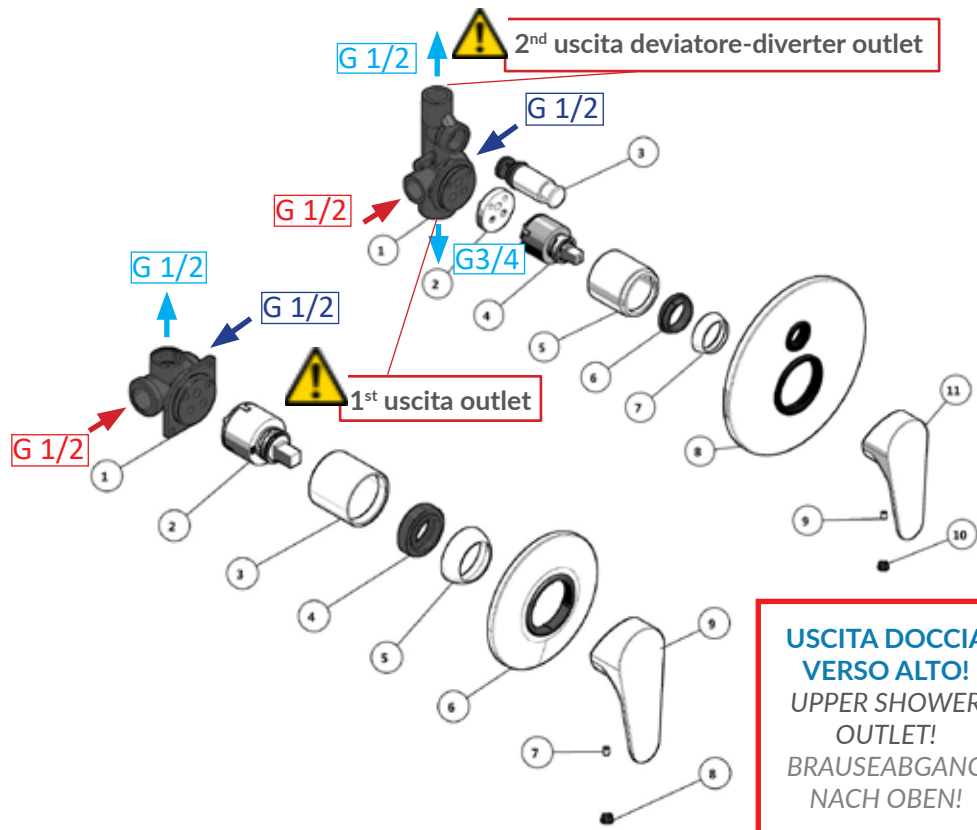


## // Miscelatore incasso/incasso con deviatore

Built-in shower mixer/ Built-in shower mixer with diverter  
Unterputz Mischer und Unterputz Mischer mit Umsteller.



16G002-002

## // Istruzioni di montaggio generali Assembly general instructions Montageanleitung

### // AVVISO IMPORTANTE PER LA PROVA DI TENUTA

Very important advise for leakage test  
Wichtig! führen sie einen drucktest vor benutzung ein

**MAX PRESSIONE DI ESERCIZIO:**  
5 bar  
**PROVA D'ACQUA DEL SISTEMA IDRAULICO: MAX 10 bar**

con un **aumento graduale** della pressione dell'acqua.  
Per pressioni superiori montare un riduttore.  
Per evitare il sovraccarico, il rubinetto deve essere aperto per permettere la **fuoriuscita dell'aria**; chiuderlo successivamente per iniziare la prova di tenuta.  
(altrimenti l'aria viene compressa nelle tubature e non è possibile conoscere il valore della pressione massima consentita)

// **MAX WORKING PRESSURE:** 5 bar  
**WATER TEST OF PLUMBING SYSTEM:** MAX 10 bar

with gradual increase of water pressure.  
For higher pressure mount a pressure reducing valve.  
To avoid overload, the taps must be first opened so the air can go out, then closed for the water test.  
(otherwise the air is compressed in the pipes and it is not possible to know the value of the max allowed pressure)

// **WASSERDRUCK MAXIMAL BIS 5 bar**  
**WASSERDRUCKPRUEFUNG** MAXIMAL BIS 10 bar

Fuer hoeheren Betriebsdruck bitte eine Druckreduzierung einsetzen.  
Um einen Ueberdruck zu vermeiden muss die Armatur fuer Um die Entlueftung vorzunehmen, schliessen Sie die Armatur um die Druckpruefung vorzunehmen (Ansonsten wird die Luft in den Rohrleitungen vermisch und man kann den maximalen Druck nicht ermitteln)

### // Note per l'installazione Installations notes Installationshinweis



// **Pressione MAX d'esercizio**  
MAX working pressure  
Maximaler Betriebsdruck

**5 bar**



**Temperatura MAX d'esercizio** - MAX working temperature - Maximale Betriebstemperatur : **85°C**

// **Pressione consigliata**  
Recommended pressure  
Empfohlener Druck

**2÷3 bar**

// **Pressione MIN d'esercizio**  
MIN working pressure  
Minimaler Betriebsdruck

**0,5 bar**

Per pressioni superiori montare un riduttore.  
Eseguire sempre il collaudo dell'impianto secondo le opportune modalità.  
Verificare la corretta messa a terra delle apparecchiature elettriche (es.vasche idromassaggio) a cui può essere collegata la rubinetteria,eventuali correnti disperse possono favorire la corrosione.

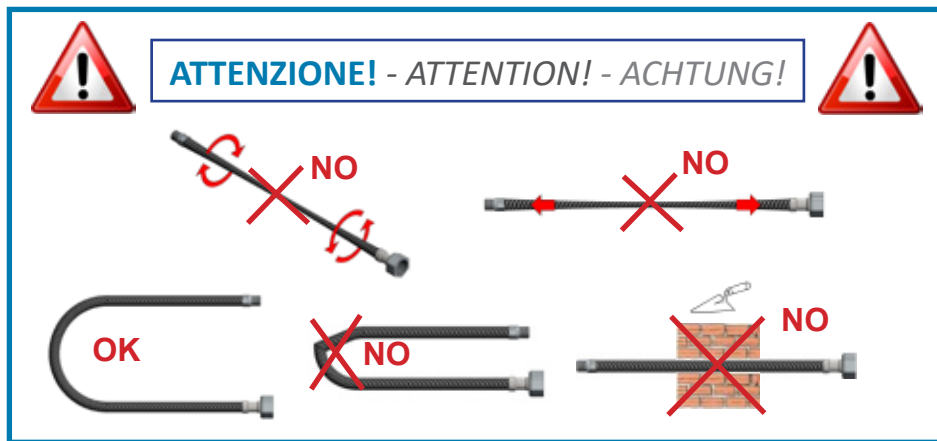
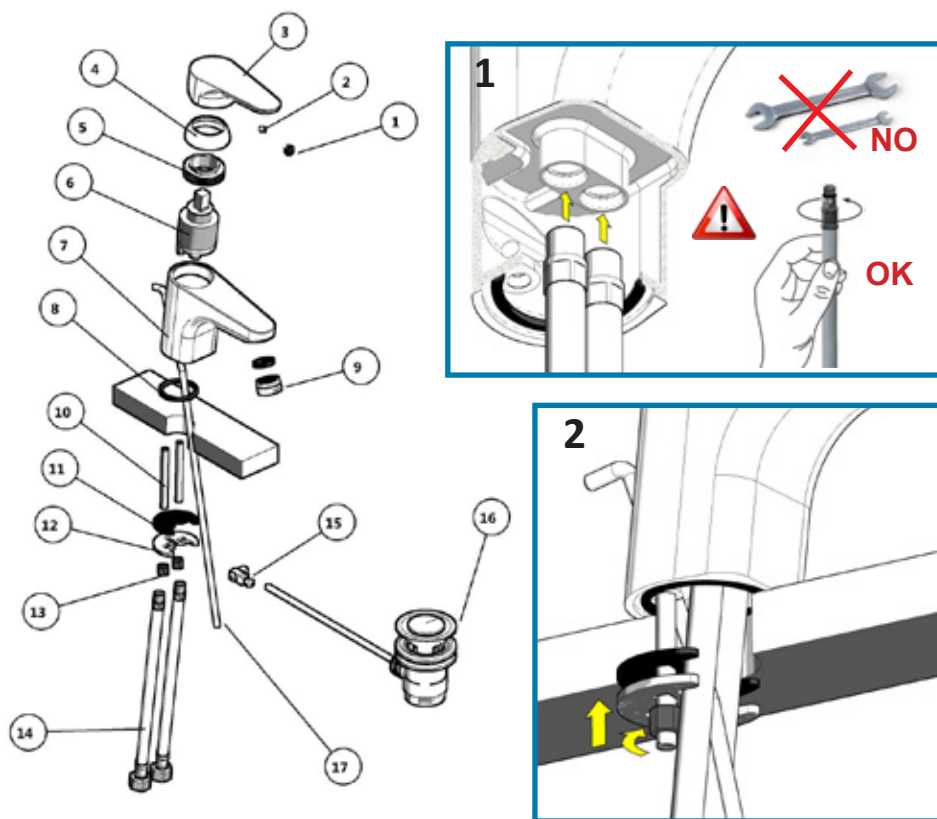
// For higher pressure use a pressure reducing valve.  
Always perform a installation test correctly.  
Check the correct mass energy dispersion (e.g for whirlpool bath tub system) dispersion current could be cause of corrosion.

// Fuer hoeheren Druck bitte einen Druckreduzierer einsetzen.  
Bitte immer eine Pruefung der Rohrinstalltion durchfuehren.  
Bitte Erdanschluss fuer elektrische Gerate wie z. B. Wellnesspumpen etc. anbringen Wenn kein Erdanschluss besteht kann es zur Korrsionen der Oberflaeche der Armaturen kommen.

// **Miscelatore lavabo/bidet**

Wash basin/bidet mixer

Waschtisch und Bidet Armatur



// **Miscelatore vasca/doccia**

Bath/shower mixer

Wafue und Brause Armatur

